

HAUNTED LIVING™

HAUNTED LIVING and logo design are trademarks
or registered trademarks of LF, LLC. All rights reserved.

ITEM #5278827

MODEL #59096

GHOST WITCH

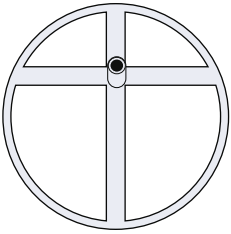


Questions, problems, missing parts? Before returning to your retailer, call our customer service department at 888-251-1006, 8 a.m. - 8 p.m., EST, Monday - Sunday. You could also contact us at partsplus@lowes.com.

SS23314

PACKAGE CONTENTS

A.



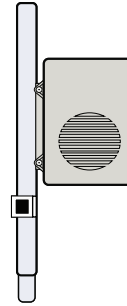
B.



C.



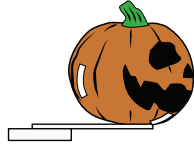
D.



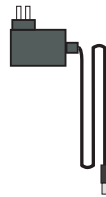
E.



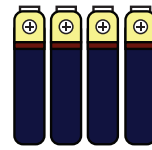
F.



G.



H.



PART	DESCRIPTION	QUANTITY
A	Metal Base	1
B	Lower Pole	1
C	Middle Pole	1
D	Upper Pole and Control Box	1
E	Head, Body and Hands	1
F	Pumpkin	1
G	6V 2A Adapter	1
H	AA Alkaline Batteries	4

SAFETY INFORMATION

Please read and understand this entire manual before attempting to assemble, operate or install the product.

BATTERY INSTRUCTIONS:

1. Contains (4) AA 1.5-volt alkaline batteries. Batteries are not rechargeable.
2. Battery installation and removal should be performed by an adult. Batteries are harmful if swallowed.
Keep away from young children.
3. Remove batteries when not in use.
4. Use only batteries recommended in the instructions.
5. Do not mix new and used batteries.
6. Do not mix alkaline, carbon-zinc, nickel-cadmium, rechargeable or different types of batteries.
7. Be mindful to insert batteries with the correct polarity (+/-) as indicated.
8. Remove all exhausted batteries.
9. Rechargeable batteries are only to be charged under adult supervision.
10. Rechargeable batteries are to be removed from the item before being charged.
11. Non-rechargeable batteries are not to be recharged.
12. The supply terminals are not to be short-circuited.
13. Always dispose of exhausted batteries properly.
14. DO NOT dispose of batteries in fire, they may leak or explode.

WARNING

- **Warning Risk of injury to persons. Read and understand instruction manual before use.**
- Warning: CHOKING HAZARD! Small parts. This item is not a toy. For decoration only.
- Do not turn item on until you have completely finished assembly.
- Stay clear of item while operating.
- Do not place item on uneven ground.
- Do not place weight on item while in operation.

PREPARATION

ADULT ASSEMBLY REQUIRED

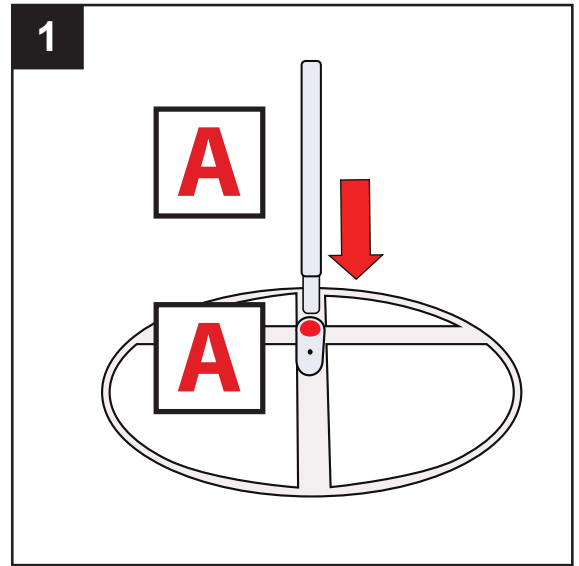
Before beginning assembly of product, make sure all parts are present. Compare parts with package contents list and hardware contents list. If any part is missing or damaged, do not attempt to assemble the product.

No tools required for assembly.

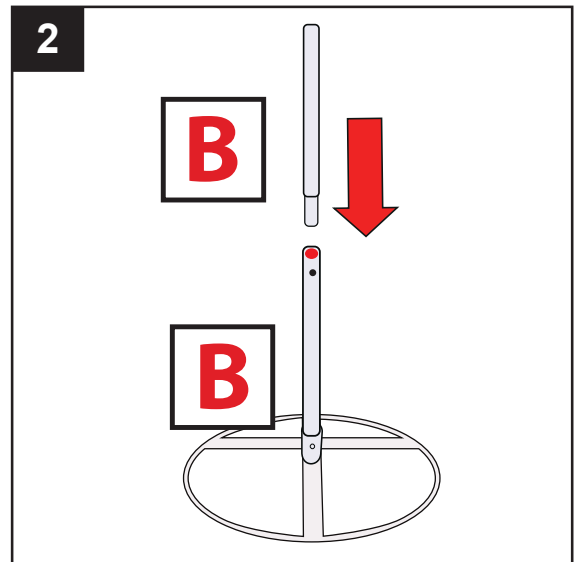
Estimated Assembly Time: 5 minutes

ASSEMBLY INSTRUCTIONS

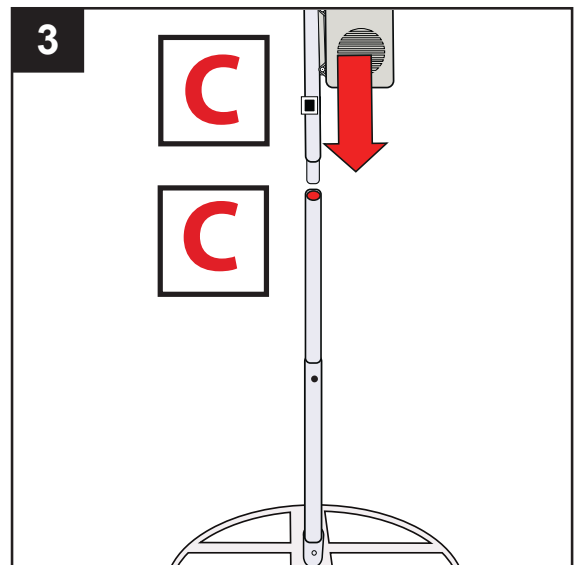
1. Snap lock LOWER POLE onto METAL BASE.
(Match A to A)



2. Snap lock MIDDLE POLE onto LOWER POLE
(Match B to B)

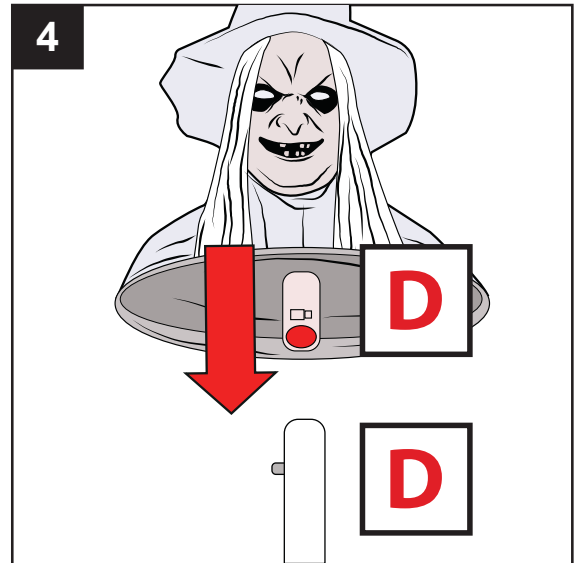


3. Snap lock UPPER POLE AND MODULE onto MIDDLE POLE.
(Match C to C)



ASSEMBLY INSTRUCTIONS

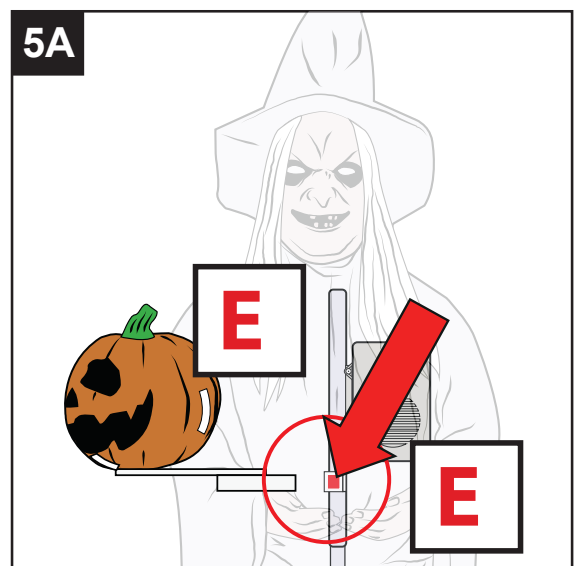
4. Snap lock HEAD BODY AND HANDS onto UPPER POLE AND CONTROL BOX. (Match D to D)



5. Locate the hole above the hands in the fabric. Proceed to 5A.

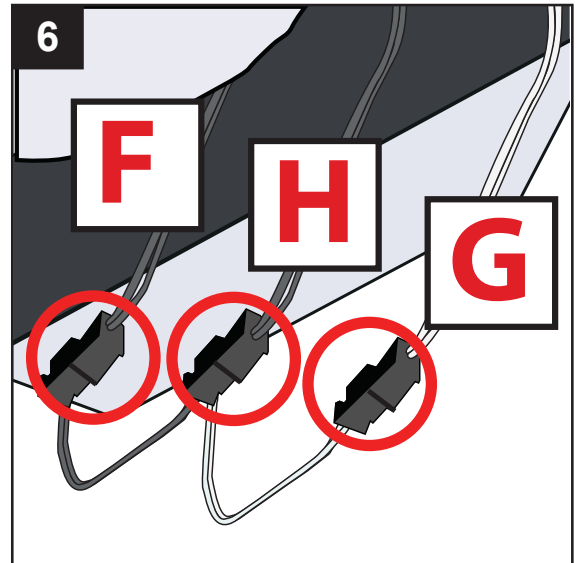


- 5A. Insert the PUMPKIN bracket and wire marked F through the hole in fabric and snap lock the PUMPKIN bracket to the UPPER POLE AND CONTROL BOX. (Match E to E)

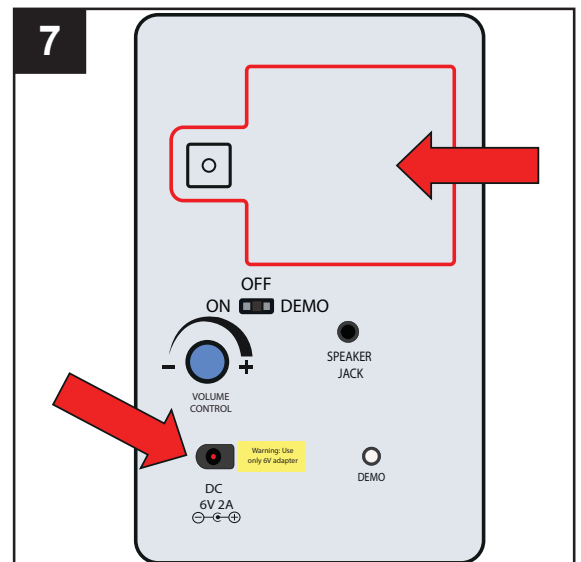


ASSEMBLY INSTRUCTIONS

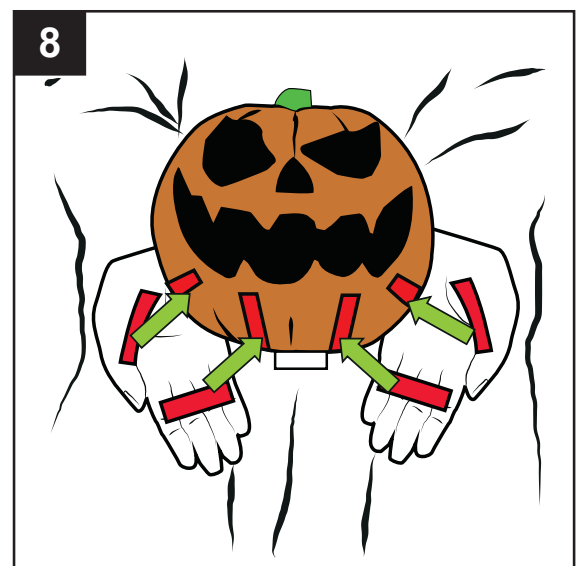
6. Locate the three wires underneath the fabric of the HEAD BODY AND HANDS. Connect the three wires. (Connect F to F) (Connect G to G) (Connect H to H)



7. Reach inside the fabric on the HEAD BODY AND HANDS and connect 6V 2A ADAPTER (included) or insert 4 fresh AA alkaline batteries (recommended) into the battery compartment located on the UPPER POLE AND CONTROL BOX.

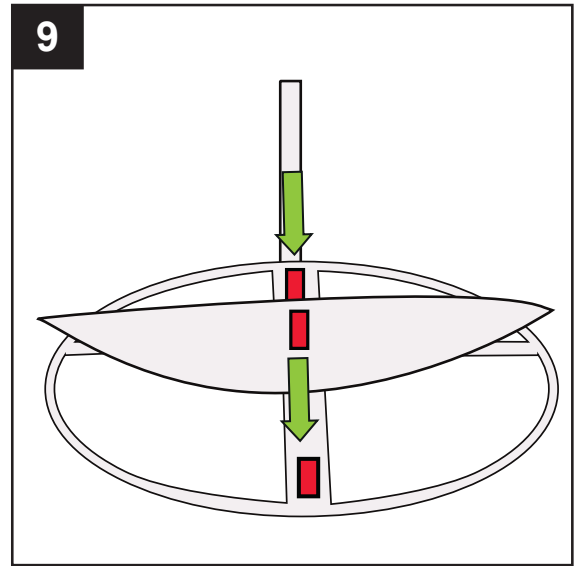


8. Locate the hook and loop fasteners on both HANDS. Attach the hook and loop fasteners on the hands to the hook and loop fasteners on the PUMPKIN.

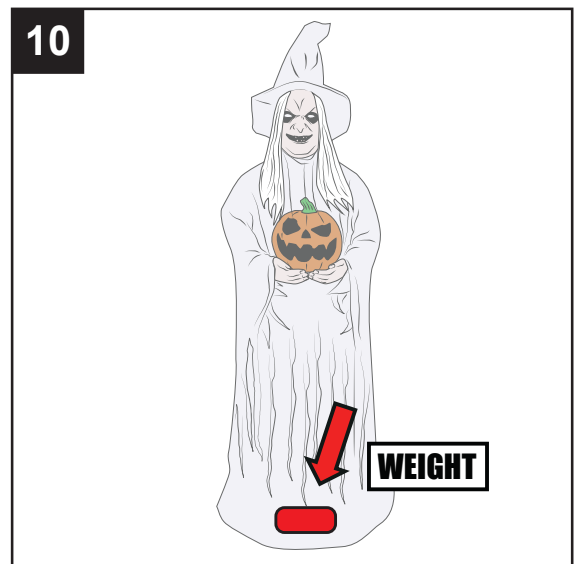


ASSEMBLY INSTRUCTIONS

9. Attach the hook and loop fasteners located on the fabric to the hook and loop fasteners on the METAL FRAME.

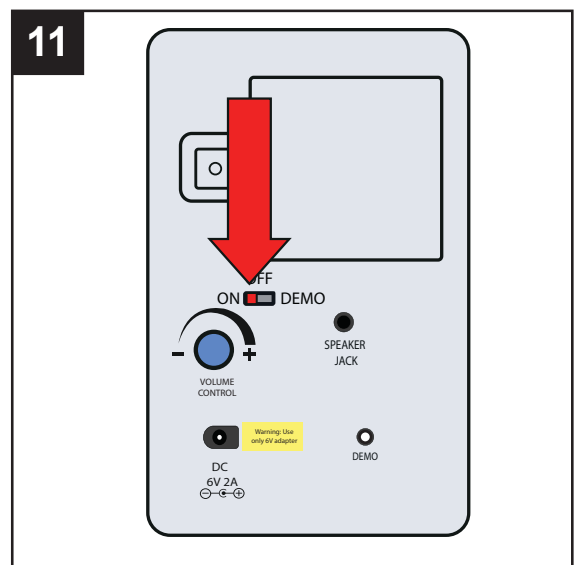


10. Position item as shown. Add weight underneath clothing for added stability if necessary.



OPERATING INSTRUCTIONS

11. Turn switch to ON position and move in front of the item or make a loud sound (clap) to activate item.

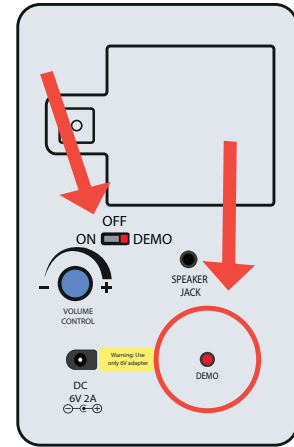


OPTIONAL DEMO AND EXTERNAL SPEAKER SET UP

OPTIONAL DEMO SET UP

FOOTPAD/PUSH BUTTON IS NOT INCLUDED. MUST BE PURCHASED SEPARATELY.

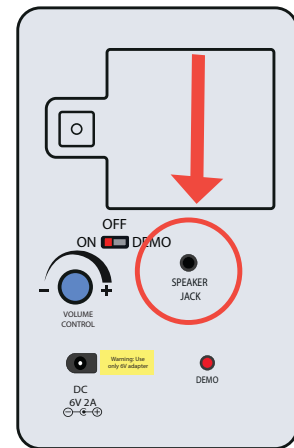
1. Insert the cable from optional footpad/push button into the jack labeled DEMO on the CONTROL BOX.
 2. Place the switch in the DEMO position to enable DEMO activation.
 3. Step on the FOOTPAD or press push button to activate the scary sequence!
- * Footpads and push buttons are sold separately and can be purchased at www.tekkyaccessories.com



OPTIONAL EXTERNAL SPEAKER SET UP

EXTERNAL SPEAKER IS NOT INCLUDED. MUST BE PURCHASED SEPARATELY.

1. Plug speaker cord into the jack labeled SPEAKER JACK located on the CONTROL BOX.
2. Use volume knob on external speaker to control volume levels.



CARE AND MAINTENANCE

- STORE IN A COOL AND DRY ENVIRONMENT.
- IN INCLEMENT WEATHER BRING ITEM INDOORS.
- SURFACE WASHABLE ONLY. DO NOT USE ANY HARSH OR ABRASIVE CLEANING AGENTS.
- REMOVE BATTERIES WHEN STORING ITEM FOR LONG PERIODS OF TIME.

TROUBLESHOOTING

PROBLEM	POSSIBLE CAUSE	CORRECTIVE ACTION
Item will not activate.	<ul style="list-style-type: none"> • 6V 2A adapter is not plugged in. • Switch on control box is not in the ON position. • Batteries are not inserted correctly. 	<ul style="list-style-type: none"> • Check 6V 2A adapter is plugged in and securely inserted into the control box. • Move switch to ON position. • Install batteries with positive and negative terminals in the correct positions.
You only hear item sound but no item activation.	<ul style="list-style-type: none"> • Wires are loose or not connected. 	<ul style="list-style-type: none"> • Check that wires labeled F,H,and G are connected.
Item has no sound while operating.	<ul style="list-style-type: none"> • Volume knob is turned all the way down. 	<ul style="list-style-type: none"> • Adjust volume knob to desired volume.

FCC STATEMENT

FCC RULES: This device complies with Part 15 of the FCC Rules. Operation is subject to the following two conditions: (1) this device may not cause harmful interference, and (2) this device must accept any interference received, including interference that may cause undesired operation.

CAUTION: Changes or modifications not expressly approved by the party responsible for compliance could void the user's authority to operate the equipment.

NOTE: This equipment has been tested and found to comply with the limits for a Class B digital device, pursuant to Part 15 of the FCC Rules. These limits are designed to provide reasonable protection against harmful interference in a residential installation. This equipment generates, uses, and can radiate radio frequency energy and, if not installed and used in accordance with the instructions, may cause harmful interference to radio communications. However, there is no guarantee that interference will not occur in a particular installation. If this equipment does cause harmful interference to radio or television reception, which can be determined by turning the equipment off and on, the user is encouraged to try to correct the interference by one or more of the following measures:

- Reorient or relocate the receiving antenna.
- Increase the distance between the equipment and receiver.
- Connect the equipment into an outlet on a circuit different from that to which the receiver is connected.
- Consult the dealer or an experienced radio/TV technician for help.

HAUNTED LIVING™

HAUNTED LIVING y el diseño del logotipo son marcas comerciales o marcas registradas de LF, LLC. Todos los derechos reservados.

ARTÍCULO #5278827
MODELO #59096

BRUJA FANTASMA

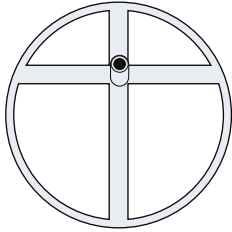


¿Preguntas, problemas, piezas faltantes? Antes de volver a la tienda, llame a nuestro Departamento de Servicio al Cliente al 888-251-1006, de lunes a domingo, de 8 a.m. a 8 p.m., hora estándar del Este. También puede ponerse en contacto con nosotros en partsplus@lowes.com

SS23314

CONTENIDO DEL PAQUETE

A.



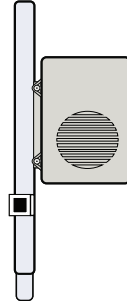
B.



C.



D.



E.



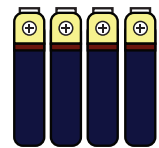
F.



G.



H.



PIEZA	DESCRIPCIÓN	CANTIDAD
A	Base de metal	1
B	Varilla inferior	1
C	Varilla del medio	1
D	Varilla superior y caja de control	1
E	Cabeza, cuerpo y manos	1
F	Calabaza	1
G	Adaptador de 6V 2A	1
H	Baterías alcalinas AA	4

INFORMACIÓN DE SEGURIDAD

Lea y comprenda completamente este manual antes de intentar ensamblar, usar o instalar el producto.

INSTRUCCIONES DE LA BATERÍA:

1. Contiene (4) baterías alcalinas AA de 1,5 voltios. Las baterías no son recargables.
2. La instalación y el retiro de la batería deben ser realizados por un adulto.
Las baterías pueden ser dañinas si se ingieren. Mantenga el artículo alejado de los niños pequeños.
3. Retire las baterías cuando no estén en uso.
4. Utilice únicamente las baterías recomendadas en las instrucciones.
5. No mezcle las baterías nuevas con las baterías usadas.
6. No mezcle las baterías alcalinas, de cinc-carbono, de níquel cadmio, recargables o diferentes tipos de baterías.
7. Tenga cuidado de insertar las baterías con la polaridad correcta (+/-) como se indica.
8. Retire todas las baterías agotadas.
9. Las baterías recargables se deben recargar solo bajo la supervisión de un adulto.
10. Las baterías recargables deben retirarse del artículo antes de cargarlas.
11. No deben recargarse las baterías que no estén creadas para tal fin.
12. Los terminales de alimentación no deben hacer cortocircuito.
13. Siempre deseche de forma adecuada las baterías agotadas.
14. NO incinere las baterías, ya que podrían filtrarse o explotar.

ADVERTENCIA

- **Advertencia riesgo potencial de lesiones para las personas. Lea y comprenda el manual de instrucciones antes de usar el producto.**
- Advertencia: ¡RIESGO DE ASFIXIA! Piezas pequeñas. Este artículo no es un juguete. Solo para decoración.
- No encienda el artículo hasta que haya completado el ensamblaje.
- Manténgase alejado del artículo mientras está en funcionamiento.
- No coloque el artículo sobre piso desparejo.
- No coloque peso sobre el artículo mientras está en funcionamiento.

PREPARACIÓN

SE REQUIERE UN ADULTO PARA EL ENSAMBLAJE.

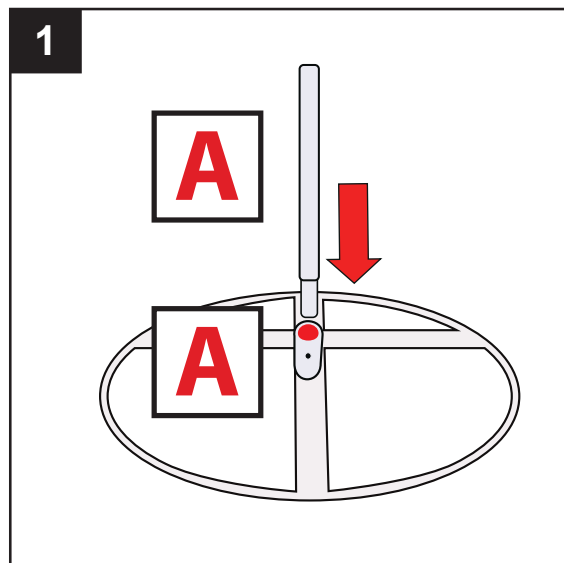
Antes de comenzar a ensamblar el producto, asegúrese de tener todas las piezas. Compare las piezas con la lista de contenido del paquete y la lista de aditamentos. No intente ensamblar el producto si falta alguna pieza o si alguna está dañada.

No se necesitan herramientas para el ensamblaje.

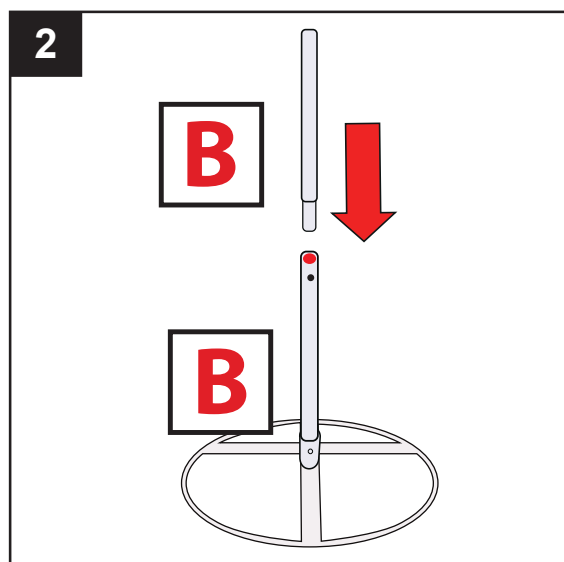
Tiempo estimado de ensamblaje: 5 minutos

INSTRUCCIONES DE ENSAMBLAJE

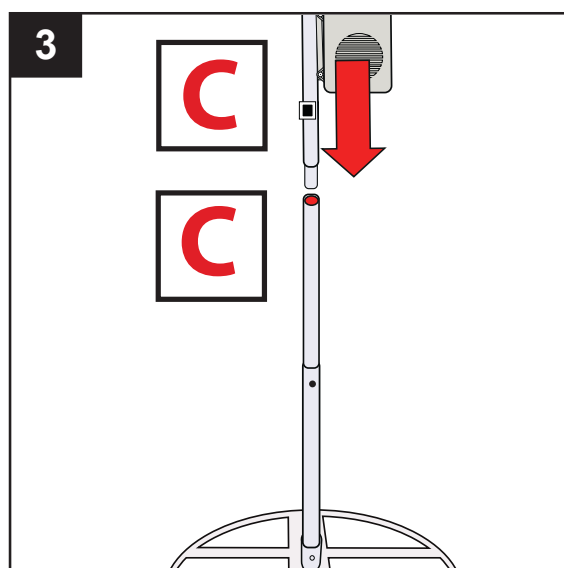
1. Trabe la VARILLA INFERIOR en la BASE DE METAL.
(Emparejar A con A)



2. Trabe la VARILLA CENTRAL en LA VARILLA INFERIOR.
(Emparejar B con B)

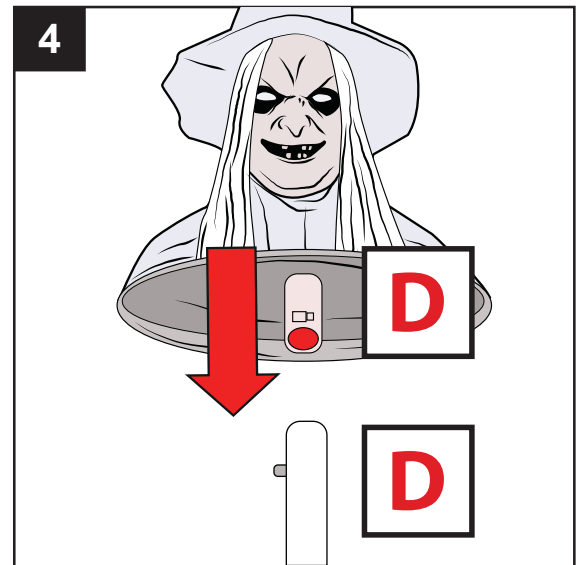


3. Trabe la VARILLA SUPERIOR Y EL MÓDULO en la VARILLA CENTRAL.
(Emparejar C con C)



INSTRUCCIONES DE ENSAMBLAJE

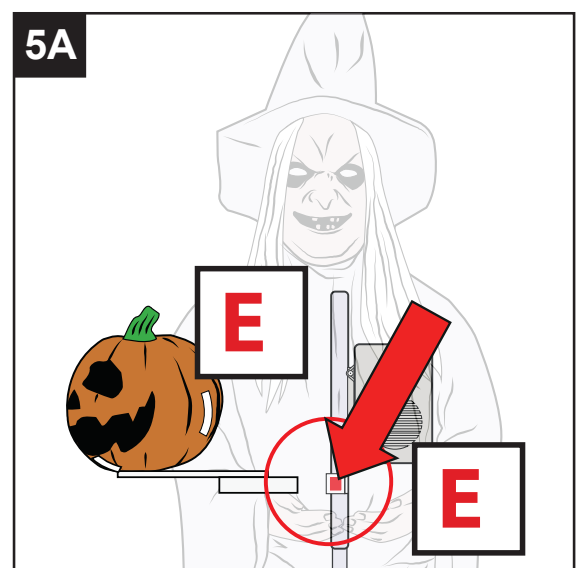
4. Trabe la CABEZA, el CUERPO Y las MANOS en la VARILLA SUPERIOR Y la CAJA DE CONTROL. (Emparejar D con D)



5. Localice el orificio sobre las manos en la tela. Continúe con 5A.

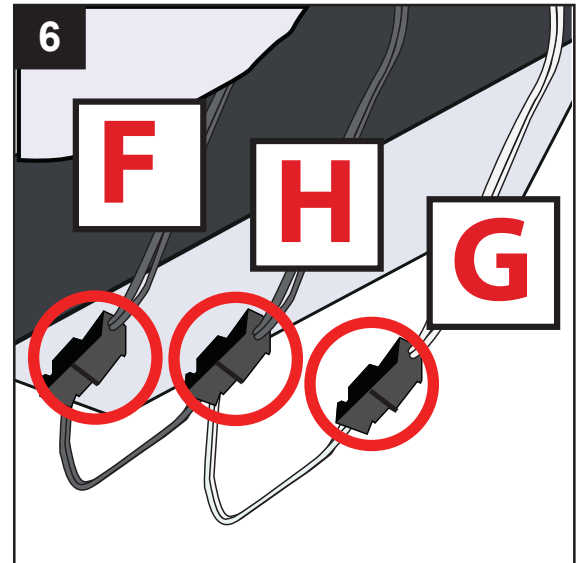


- 5A. Inserte el soporte de la CALABAZA y el cable con la marca F a través del orificio en la tela y trabe el soporte de la CALABAZA en la VARILLA SUPERIOR Y la CAJA DE CONTROL. (Emparejar E con E)

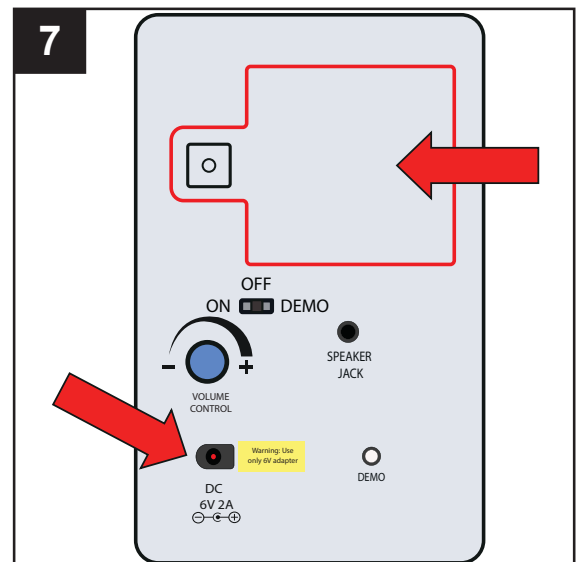


INSTRUCCIONES DE ENSAMBLAJE

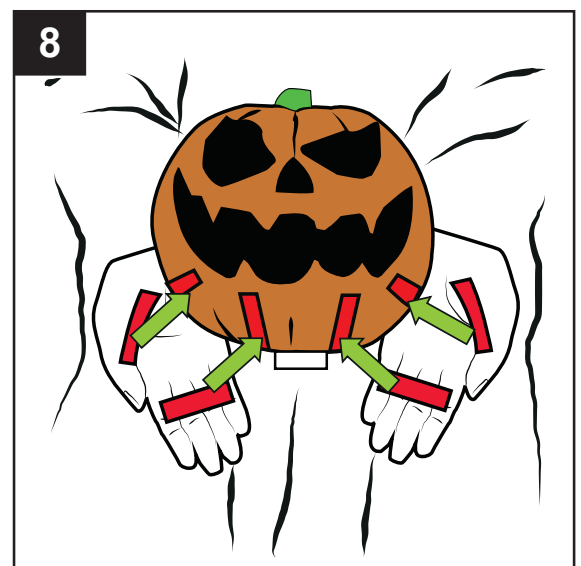
6. Localice los tres cables debajo de la tela de la CABEZA, el CUERPO Y las MANOS. Conecte los tres cables. (Conectar F con F) (Conectar G con G) (Conectar H con H)



7. Tome el interior de la tela en la CABEZA, el CUERPO Y las MANOS y conecte el ADAPTADOR DE 6 V 2 A (incluido) o inserte 4 baterías alcalinas AA nuevas (recomendado) en el compartimiento de la batería ubicado en la VARILLA SUPERIOR Y la CAJA DE CONTROL.

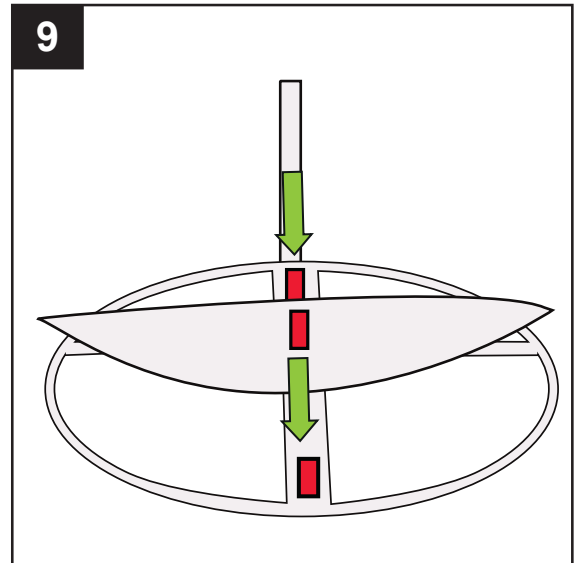


8. Ubique los sujetadores de velcro en ambas MANOS. Fije LOS sujetadores de velcro en ambas manos a los sujetadores de velcro de la CALABAZA.

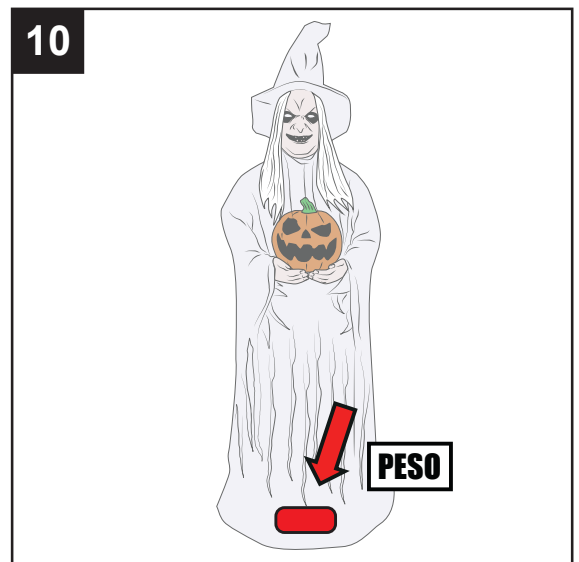


INSTRUCCIONES DE ENSAMBLAJE

9. Fije los sujetadores de velcro ubicados en la tela a los sujetadores de velcro del MARCO DE METAL.

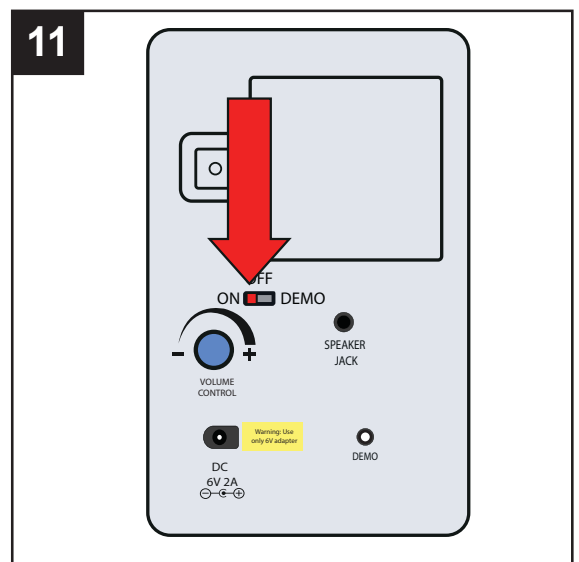


10. Coloque el artículo como se muestra. Agregue peso debajo de la ropa para mayor estabilidad si es necesario.



INSTRUCCIONES DE FUNCIONAMIENTO

11. Gire el interruptor a la posición ON (Encendido) y párese al frente al artículo o haga un sonido fuerte (aplauso) para activarlo.



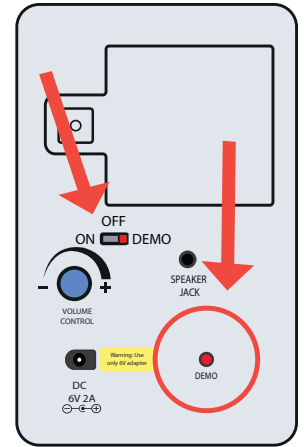
DEMOSTRACIÓN OPCIONAL Y CONFIGURACIÓN DE ALTAVOCES EXTERNOS

CONFIGURACIÓN DE LA DEMOSTRACIÓN OPCIONAL

LA ALMOHADILLA DE BOTÓN PULSADOR NO ESTÁ INCLUIDA. SE DEBE COMPRAR POR SEPARADO.

1. Inserte el cable de la almohadilla de botón pulsador opcional en el conector etiquetado DEMO (demostración) en la CAJA DE CONTROL.
2. Coloque el interruptor en la posición DEMO para permitir la activación de la demostración.
3. ¡Pise la ALMOHADILLA o presione el botón para activar la secuencia aterradora!

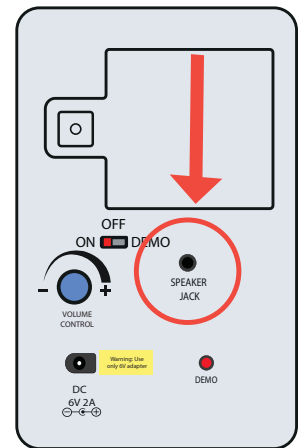
* * Las almohadillas y los botones pulsadores se venden por separado y se pueden comprar en www.tekkyaccessories.com



CONFIGURACIÓN DE LOS ALTAVOCES EXTERNOS OPCIONALES

EL ALTAVOZ EXTERNO NO ESTÁ INCLUIDO. SE DEBE COMPRAR POR SEPARADO.

1. Enchufe el cable del altavoz en el conector etiquetado como SPEAKER JACK (conector del altavoz) ubicado en la CAJA DE CONTROL.
2. Use la perilla de volumen en el altavoz externo para controlar los niveles de volumen.



CUIDADO Y MANTENIMIENTO

- ALMACENE EN UN AMBIENTE FRESCO Y SECO.
- CUANDO HAYA MAL CLIMA, LLEVE EL ARTÍCULO AL INTERIOR.
- SOLO SE PUEDE LAVAR EN LA SUPERFICIE. NO USE LIMPIADORES FUERTES O ABRASIVOS.
- quite las baterías al almacenar el artículo durante largos períodos.

SOLUCIÓN DE PROBLEMAS

PROBLEMA	CAUSA POSIBLE	ACCIÓN CORRECTIVA
El artículo no se activa.	<ul style="list-style-type: none">• El adaptador de 6 V y 2 A no está enchufado.• El interruptor de la caja de control no está en la posición ON (encendido).• Las baterías no se colocaron correctamente.	<ul style="list-style-type: none">• Verifique que el adaptador de 6 V 2 A esté enchufado y bien colocado en la caja de control.• Gire el interruptor hasta la posición ON (Encendido).• Instale las baterías con los terminales positivo y negativo en las posiciones correctas.
Solo se escucha el sonido del artículo, pero no se activa.	<ul style="list-style-type: none">• Cables sueltos o desconectados.	<ul style="list-style-type: none">• Verifique que los cables etiquetados F, H y G estén conectados.
El artículo no tiene sonido mientras está en funcionamiento.	<ul style="list-style-type: none">• La perilla de volumen está girada al mínimo.	<ul style="list-style-type: none">• Ajuste la perilla de volumen al volumen deseado.

DECLARACIÓN DE LA FCC

NORMAS DE LA FCC: este dispositivo cumple con la sección 15 de las reglas de la FCC. Su funcionamiento está sujeto a las siguientes condiciones: (1) este dispositivo no debe causar interferencia perjudicial, y (2) debe aceptar cualquier interferencia recibida, incluida la interferencia que pudiese causar un funcionamiento no deseado.

PRECAUCIÓN: cualquier cambio o modificación que no esté expresamente aprobado por la parte responsable del cumplimiento podría anular la autorización del usuario para utilizar el equipo.

NOTA: este equipo se probó y se verificó que cumple los límites para un dispositivo digital Clase B, conforme a la sección 15 de las reglas de la FCC. Estos límites están diseñados para proporcionar protección razonable contra interferencias perjudiciales en una instalación residencial. Este equipo genera, utiliza y puede irradiar energía de radiofrecuencia y, si no se instala y usa según las instrucciones, puede causar interferencias perjudiciales para las comunicaciones de radio. Sin embargo, no se garantiza que no se producirán interferencias en una instalación en especial. Si este equipo genera una interferencia perjudicial para la recepción de radio o televisión, que se puede determinar al encender y apagar el equipo, se recomienda al usuario que intente corregir la interferencia con una o más de las siguientes medidas:

- Reoriente o reubique la antena de recepción.
- Aumente la distancia entre el equipo y el receptor.
- Conecte el equipo a un tomacorriente de un circuito distinto al que usa el receptor.
- Solicite ayuda al distribuidor o a un técnico con experiencia en radio/TV.